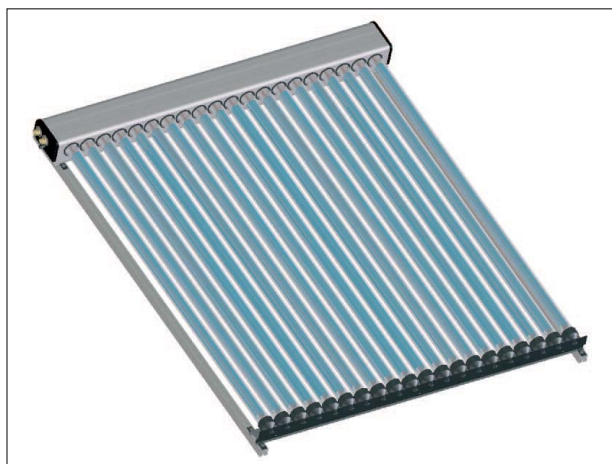


Трубчатые вакуумированные коллекторы ОКР

Инструкция по монтажу и эксплуатации

ОКР 10 Трубчатый коллектор с 10 вакуумированными трубами арт. № 136 12 30

ОКР 20 Трубчатый коллектор с 20 вакуумированными трубами арт. № 136 12 31



1 Упаковка

- 1 - вакуумированные трубки (10 шт., каждая упакована в картон)
- 2 - соединительный корпус, несущая шина и комплектующие для монтажа
- 3 - набор монтажных шин
- 4 - поддон (2060 x 640 x 535)

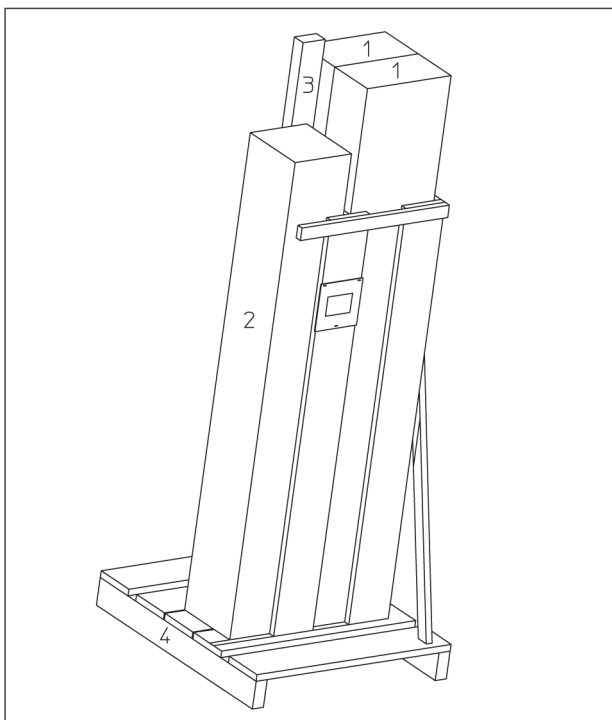


Рис. 1: Упаковка ОКР 20

1.2 Комплект поставки ОКР 10 и ОКР 20

Вакуумированные трубчатые коллектора собраны из модулей и состоят из четырех основных элементов (см. последующие рис.):

- полностью изолированный соединительный корпус со штуцерами для присоединения коллекторного контура с помощью присоединительного набора (рис. 2)
- вакуумированные трубы с поглотителем (теплопроводная пластина) и тепловой трубкой внутри (рис. 3)
- несущая шина из нержавеющей стали с пластиковым держателем для труб (рис. 4)
- набор монтажных шин для крепления на кровлю (рис. 5)
- уголок для дополнительной защиты труб (без рис.)
- набор метизов, состоящий из шурупов М8, шайб, крепежных ушек (по 4 шт., без рис.)
- присоединительный набор 22 мм для подключения прямого и обратного трубопровода, состоит из нажимного кольца и накидной гайки (по 4 шт., без рис.)
- резьбовой крепеж для фиксирования кабеля температурного датчика.

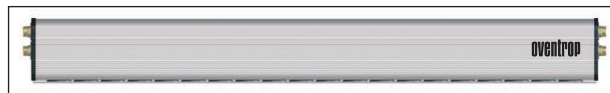


Рис. 2: Соединительный корпус со штуцерами под присоединительный набор (рис. ОКР 20).



Рис. 3: Вакуумированные трубы с поглотителем и тепловой трубкой.



Рис. 4: Несущая шина с пластиковым держателем для труб (рис. ОКР 20).

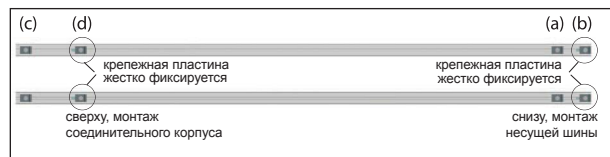


Рис. 5: Набор монтажных шин для установки на кровлю, крепежные пластины (b) и (d) жестко фиксируются.

2 Монтаж коллектора на кровлю

1. Кровельные кронштейны рис.6 крепятся саморезами для дерева на стропила. Саморезы для крепления кровельных кронштейнов на кровельную конструкцию не входят в комплект поставки. Основа кронштейна обеспечивает надежное крепление на кровле. Данные по общей нагрузке в регионах с высоким снежным покровом или сильными ветрами доступны в статистическом бюро.

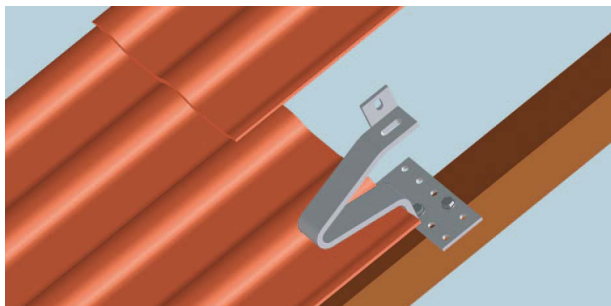


Рис. 6: Монтаж (рис. кровельных кронштейнов арт. № 136 1262).

2. Монтажные шины устанавливаются на кровельные кронштейны. Монтажные шины могут крепиться на кровельные кронштейны по- выбору снизу или с боку с помощью крепежных ушек (рис. 8,9). Крепежные ушки вставляют в паз на монтажной шине (см. рис. 7).

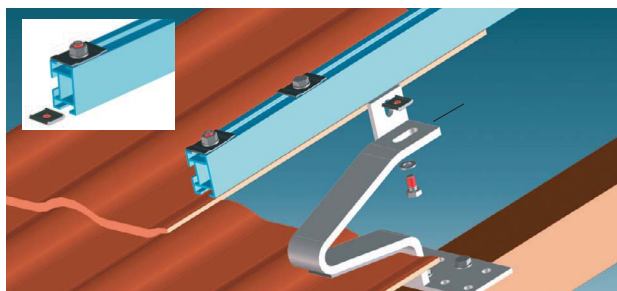


Рис. 7: Монтаж шин.

3. Монтажные шины устанавливаются на кровельные кронштейны. С помощью шурупов М8 крепежные ушки прикручивают к кровельным кронштейнам.

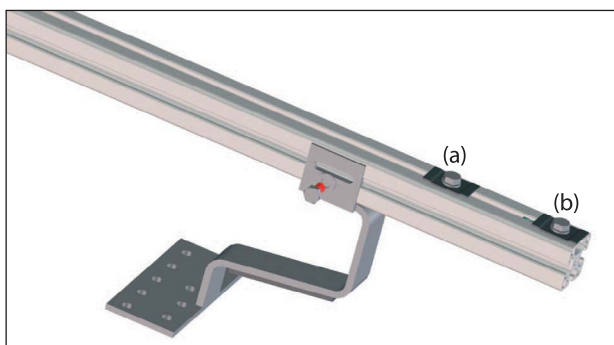


Рис 8: Крепеж кронштейна "сбоку".

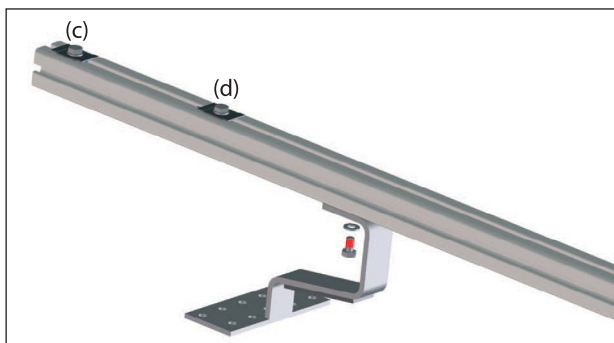


Рис. 9: Крепеж кронштейна "снизу".

4. Несущую шину с пластиковыми держателями навесить на монтажную шину. Перед этим крепежную пластину (a) необходимо сдвинуть вверх.

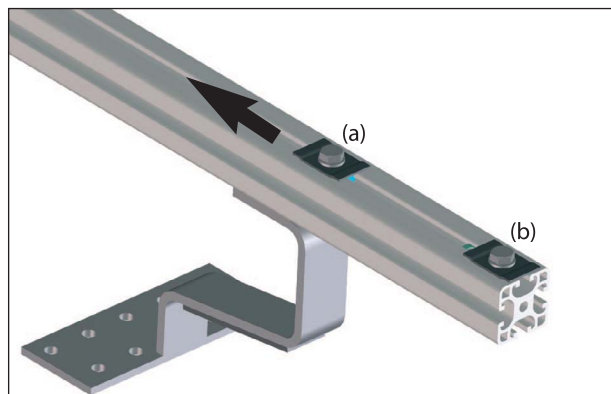


Рис. 10: Крепежную пластину (a) сдвинуть вверх.

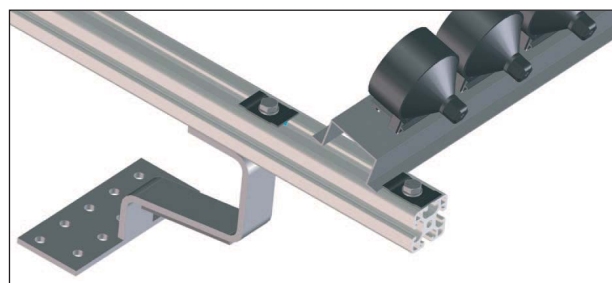


Рис.11: Установить несущую шину на монтажной шине.

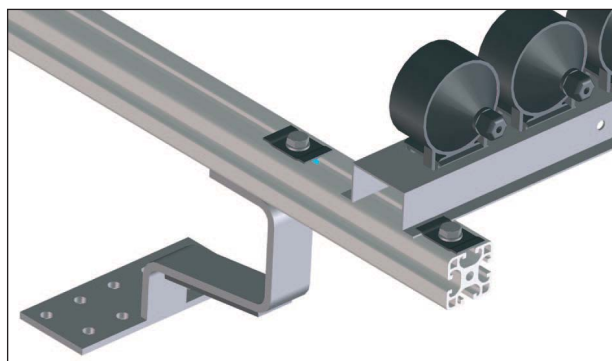


Рис. 12: Установить несущую шину на монтажной шине.

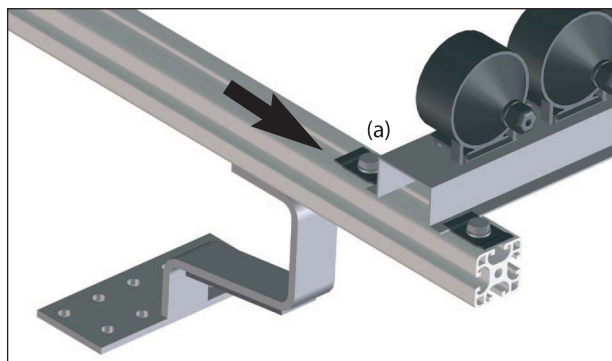


Рис. 13: Крепежную пластину (a) сдвинуть вниз. Обе пластины жестко зафиксировать шурупами М8.

!!! При монтаже коллектора обратите внимание, чтобы в вакуумированные трубы и в соединительный корпус не проникла влага. Не монтировать коллектор во влажную или дождливую погоду.

5. Соединительный корпус установить на монтажную шину. Перед этим сдвинуть крепежную пластину (с) вверх.

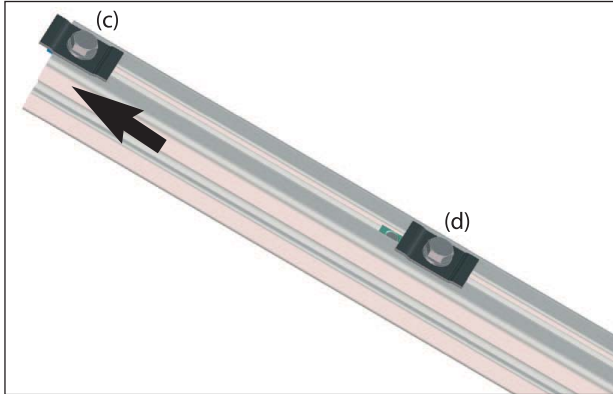


Рис. 14: Крепежную пластину (С) сдвинуть вверх.

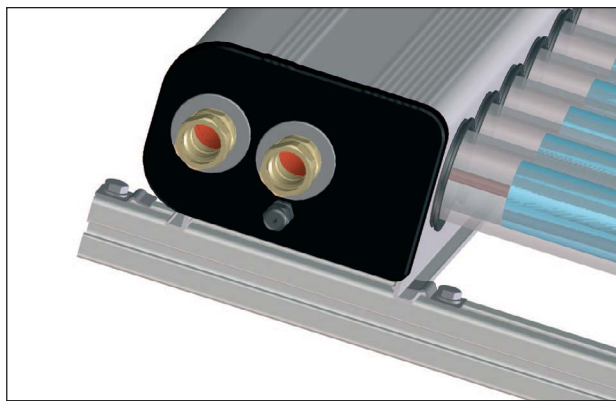


Рис. 15: Установить соединительный корпус на монтажную шину.

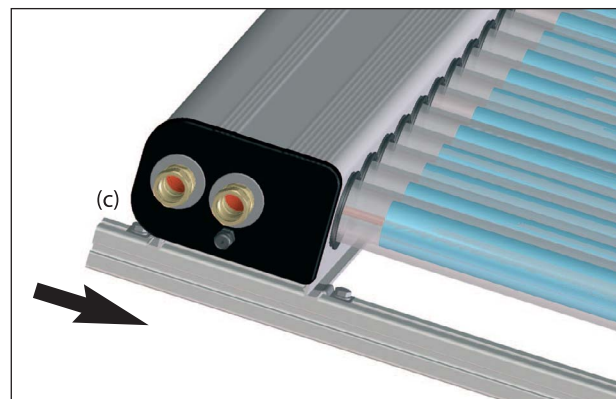


Рис. 16: Сдвинуть крепежную пластину вниз. Обе пластины жестко зафиксировать.

6. Выровнять несущую шину и корпус теплообменника, пластиковые колпачки (рис. 18) вывинтить из держателя для труб.



Рис. 17: Коллектор (рис. ОКР 20) без вакуумированных труб.

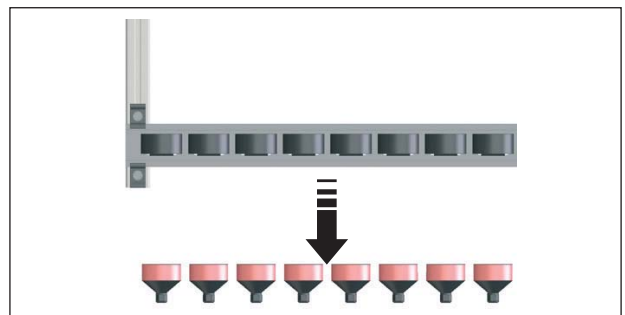


Рис. 18: Вывинтить пластиковые колпачки из держателя для труб.

7. Вытянуть конденсатор (е) из вакуумированной трубы на длину ок. 5 см.



Рис. 19: Вакуумированная труба с тепловой трубкой (на момент поставки).



Рис. 20: Вакуумированная труба с тепловой трубкой.

8. Вставить вакуумированные трубы в держатель.

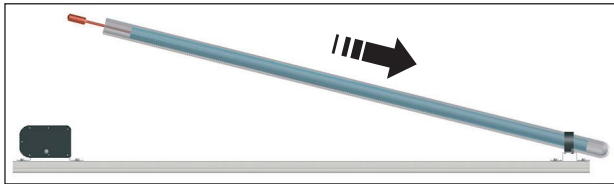


Рис. 21: Вставить вакуумированную трубу в держатель для труб. Вакуумированную трубу (f) с конденсатором (e) вставить до упора в конденсатороприемник.

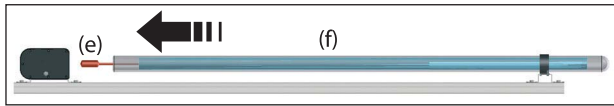


Рис. 22: Вакуумированную трубу с конденсатором вставить в конденсатороприемник.

В заключении вакуумированную трубу вдвинуть в отверстие корпуса (уплотнительное кольцо). Для облегчения монтажа можно смочить вакуумированную трубу или уплотнительное кольцо водой.

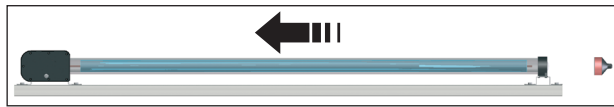


Рис. 23: Вакуумированную трубу вдвинуть в отверстие в корпусе.

!!! После монтажа закрепить вакуумированные трубы в держателе (рис. 24).

2.1 Устройство системы

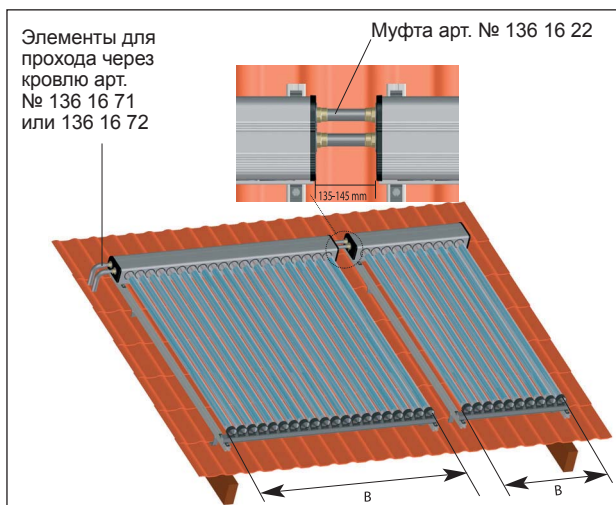


Рис. 26: Коллекторы ОКР 10 и ОКР 20 при последовательном соединении.

ОКР 10: В = 620-820 мм

ОКР 20: В = 1.400-1.600 мм

Расстояние между двумя коллекторами = 135-145мм

Муфту 136 16 22 нельзя установить после монтажа двух коллекторов. Пожалуйста, соблюдайте следующую последовательность монтажа: 1 - установить соединительный корпус первого коллектора, 2 - установить муфту с помощью присоединительного набора, 3 - установить соединительный корпус второго коллектора. Черепицы для прохода через кровлю нет в программе OV.

2.2 Установка Температурного датчика/ подключение коллекторов

Температурный датчик устанавливают в подающей (горячей) линии в левом торце соединительного контура. Снять заглушку (M 12 x 15) на левой торцевой крышке соединительного корпуса и присоединить резьбовое соединение для кабеля. Вставить температурный датчик через кабельное резьбовое соединение в погружную гильзу (медная труба) до упора (ок. 250 мм).

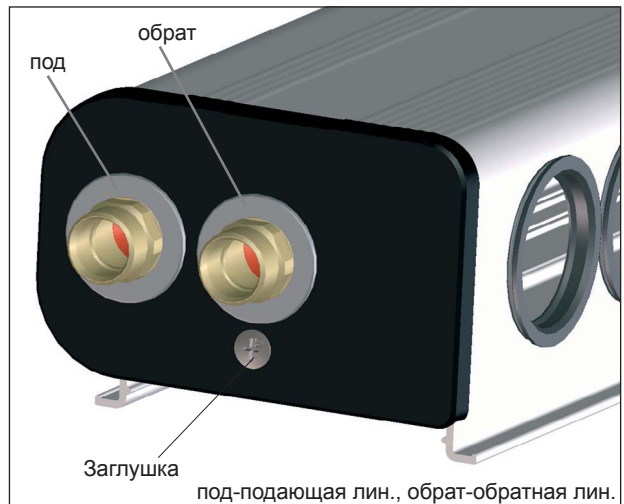


Рис. 27: Левая крышка соединительного корпуса с заглушкой.

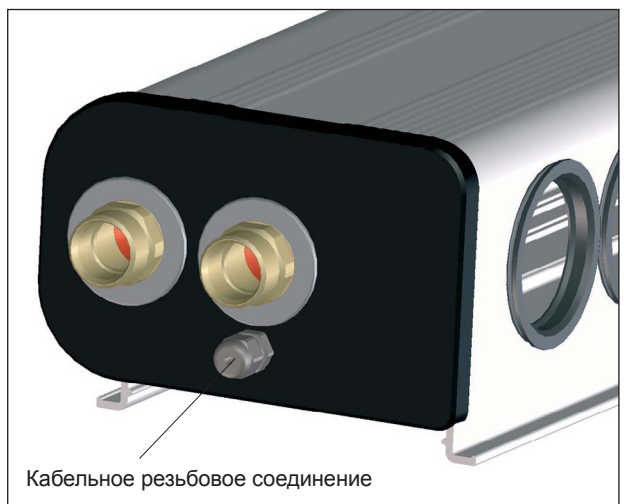


Рис. 28: Левая крышка соединительного корпуса с кабельным резьбовым соединением для фиксации кабеля температурного датчика (напр. РТ 1000).

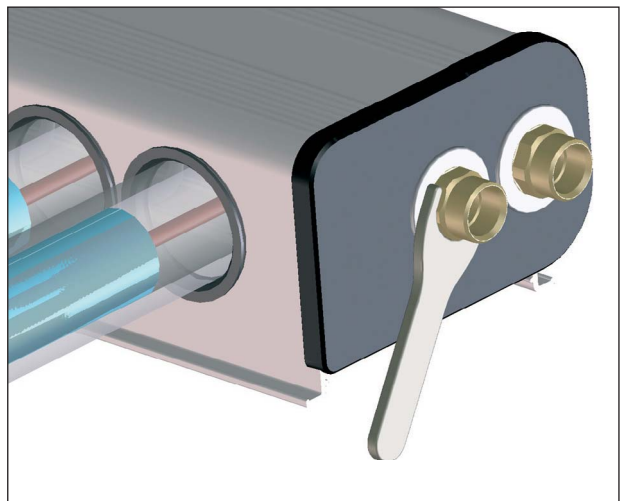
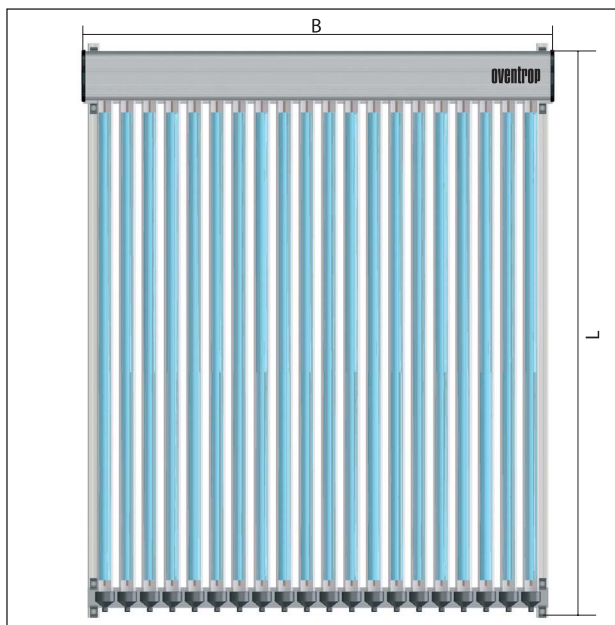


Рис. 29: При подключении удерживать штуцера коллектора.

!!! При подключении коллектора необходимо удерживать штуцера (подающей и обратной линий) во время затяжки присоединительных наборов. Сила затяжки > 40 Нм. После заполнения системы проверить соединения на герметичность. Коллекторы ОКР не требуют обслуживания. Однако необходимо проверять вакуумированные трубы перед началом сезона. Серебряное напыление внутри стеклянных труб говорит об исправности.

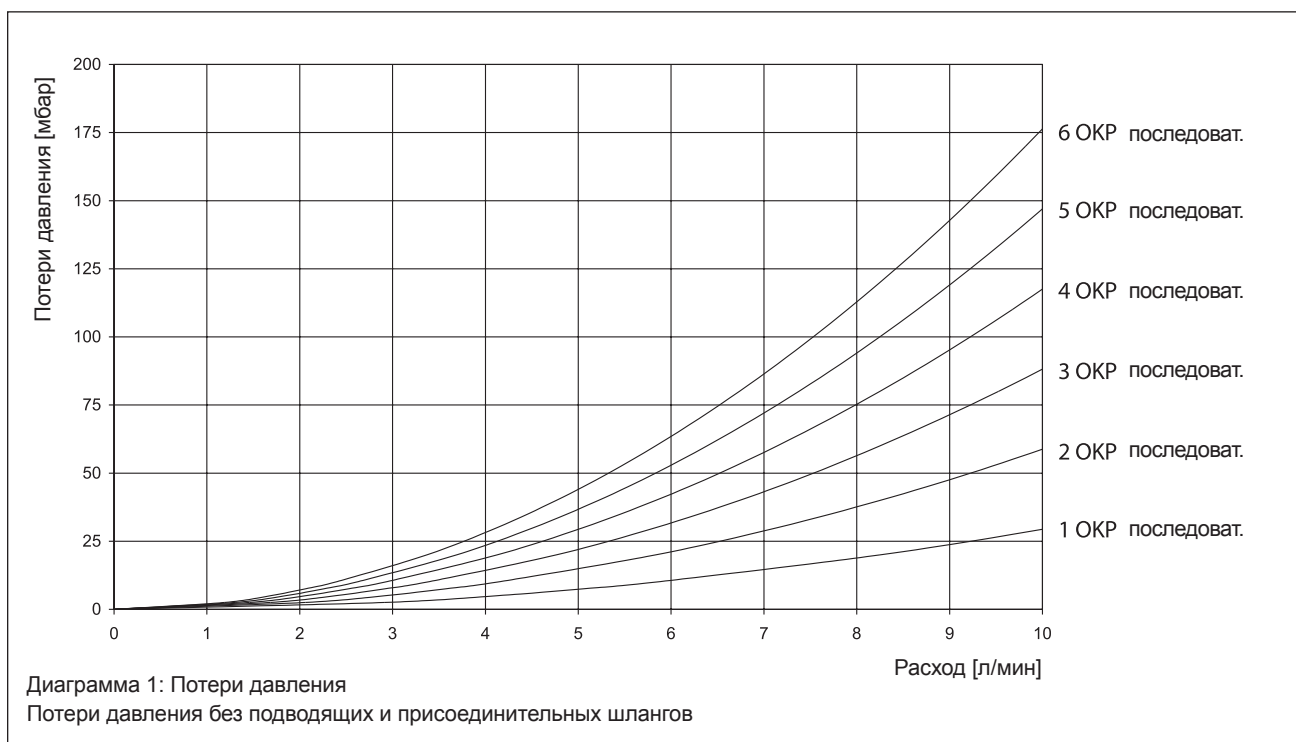
3 Размеры и технические данные



Коллектор	размерн.	ОКР 10	ОКР 20
Кол-во труб	шт	10	20
Общая площадь	м2	1,7	3,25
Габариты (L x B)	м	1,995x0,852	1,995x1,632
Площадь апертуры	м2	0,94	1,88
Площадь абсорбера	м2	0,81	1,62
Вес	кг	46	84
		>0,94	>0,94
		<0,07	<0,07
Наклон коллектора	град	15-75	15-75
Темп. в состоянии стагнации при 1000 Вт/м2 и 30 С	С	207	207
Макс. доп. давление	бар	10	10
Теплосъем коллектора	кВтч/м2	>525	>525
Кол-во теплоносит.	л	1,2	2,1

Рис. 30: Размеры трубчатого коллектора (рис. ОКР 20).

3.1 Диаграмма потерь давления ОКР 20



3.2 Значения kv

Трубы	ОКР 10	ОКР 20	K _v общ.
10	1	0	5,10
20	0	1	3,50
30	1	1	2,89
40	0	2	2,47
50	1	2	2,23
60	0	3	2,02
70	1	3	1,88
80	0	4	1,75
90	1	4	1,66
100	0	5	1,57
110	1	5	1,50
120	0	6	1,43

!!! 5.3 Гидравлическое подключение

Соединительные корпуса коллекторов ОКР можно монтировать последовательно с расстоянием 135-145 мм (см. рис 26). Возможно последовательно установить 12 шт. ОКР 10 и 6 шт. ОКР 20 (см. рис. 31), т.е в общей сложности 120 труб.

Системы с количеством труб более 120 шт. необходимо разделить на несколько стояков с количеством труб не более 120 в каждом, при этом каждый отдельный стояк должен иметь равные сопротивления трубопровода - таким образом, достигаются равные расходы.

Температурный датчик всегда устанавливается в подающую (горячую) линию. На коллекторах ОКР 10 и ОКР 20 отверстие для температурного датчика находится на левом торце соединительного корпуса. (см. рис. 28).

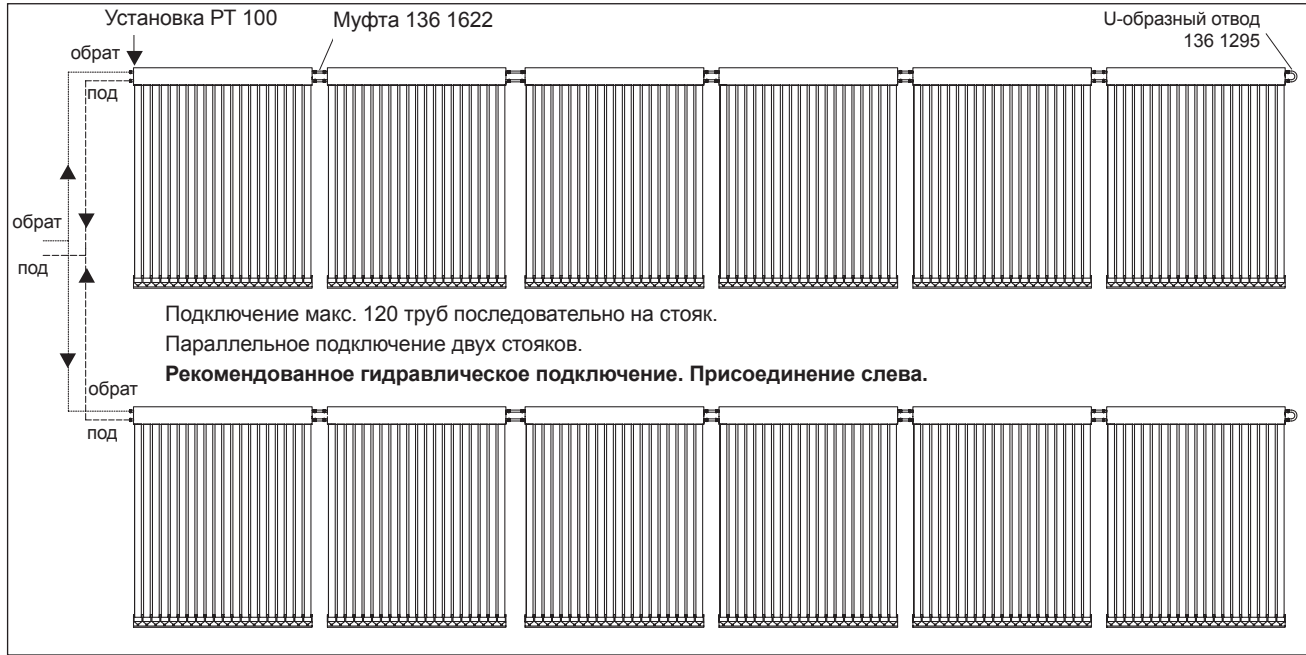


Рис. 31: Рекомендованное гидравлическое подключение коллекторов ОКР, присоединение слева.

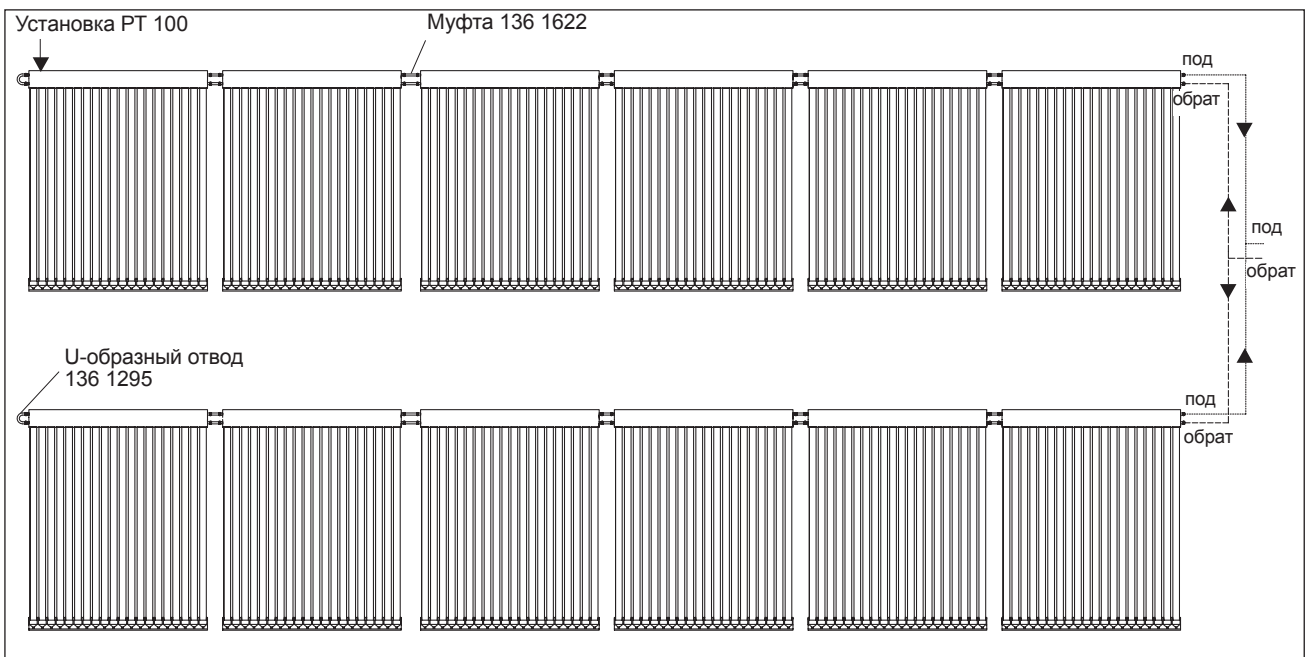


Рис. 32: Гидравлическое подключение коллекторов ОКР, присоединение справа.