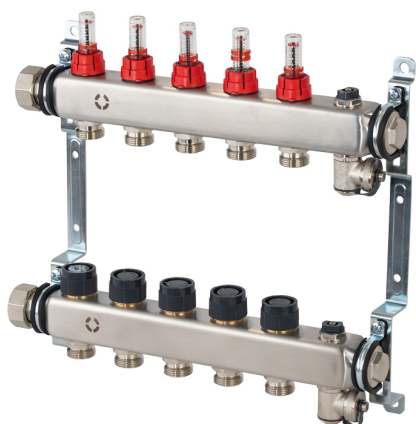
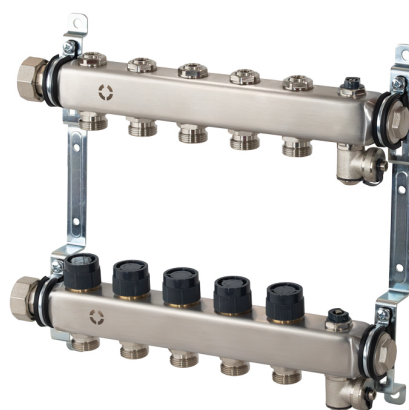


## Multidis SFR и SHR

Распределительные гребенки с преднастройкой для контуров отопления



Артикул 1404300xx



Артикул 1406500xx

Распределительная гребенка из нержавеющей стали для систем панельного отопления/охлаждения с принудительной циркуляцией. Для подключения от 2 до 12 отопительных контуров к источнику тепла или холода.

Распределительная гребенка включает в себя подающую и обратную балки, настенные кронштейны и крепежные аксессуары. Подающие и обратные балки предварительно оснащены вставками, ниппелями для подключения контуров отопления, поворотными кранами для заполнения, слива и спуска воздуха и торцевыми заглушками. Для упрощения монтажа обратная балка (снизу) в настенном кронштейне смещена вперед.

Подающая балка может быть оснащена ротаметрами с индикацией расхода или обычными регулируемыми вставками.

Обратная балка оснащена вентильными вставками с резьбовым присоединением М 30 x 1,5 для подключения приводов. При поставке эти вставки закрыты колпачками, которые можно использовать для временного отключения контуров отопления.

### Функции

- Регулирование расхода контура отопления
- Визуальный контроль расхода (артикул 140800050)
- Отключение контура отопления
- Заполнение, слив, спуск воздуха
- Подключение М 30 x 1,5 для приводов

### Особенности

- + Настройка постоянного расхода, опционально с индикаторами расхода
- + Корпус из высококачественной нержавеющей стали
- + В комплекте кронштейны для установки в монтажный шкаф скрытой/наружной установки или в нишу

## Информация о продукте

### Технические данные

Артикул 1404300xx  
с ротаметрами

Артикул 1406500xx  
с регулирующими вставками

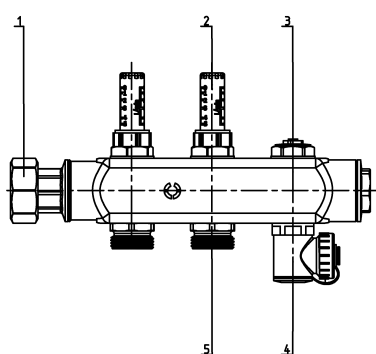
<b>Количество контуров</b>	2...12	2...12
<b>Исполнения</b>	Подача: ротаметры с индикацией расхода Обратка: вент. вставки с подключением М 30 x 1,5	Подача: регулирующие вставки Обратка: вент. вставки с подключением М 30 x 1,5
<b>Рабочая температура</b>	0...70 °С	0...90 °С
<b>Рабочее давление</b>	макс. 6 бар	макс. 10 бар
<b>Перепад давления</b>	макс. 100 кПа (1 бар)	макс. 100 кПа (1 бар)
<b>Среда</b>	Рабочая среда на основе воды или водных растворов этилен- или пропиленгликоля с объемной концентрацией до 50% включительно	
<b>Значение kvs на одном отводе</b>	1,1	1,9
<b>Присоединение привода</b>	М 30 x 1,5	
<b>Высота подъема штока</b>	4,3 мм	
<b>Полный ход</b>	16,8 мм	
<b>Сила закрытия привода</b>	60...150 Н	
<b>Резьбовое подключение контуров</b>	Rp1 x G¾ по DIN EN 16313	
<b>Подключение подающей/обратной балки</b>	G 1 НГ	

## Конструкция

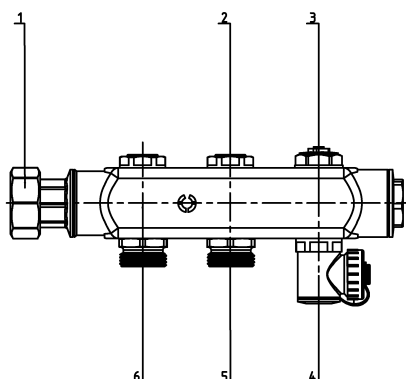
Подающая балка артикул 1404300xx

Подающая балка артикул 1406500xx

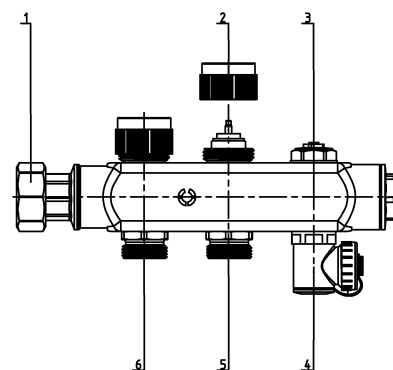
Обратная балка



- 1 Накладная гайка G 1
- 2 Ротаметр
- 3 Кран Маевского
- 4 Слив и заполнение
- 5 Подключение контура



- 1 Накладная гайка G 1
- 2 Регулирующая вставка
- 3 Кран Маевского
- 4 Слив и заполнение
- 5 Обратная балка
- 6 Подключение контура



- 1 Накладная гайка G 1
- 2 Вентильная вставка
- 3 Кран Маевского
- 4 Слив и заполнение
- 5 Обратная балка
- 6 Подключение контура

# Функции

## Отключение

### ОТОПИТЕЛЬНЫЙ КОНТУР ГРЕБЕНКИ

Отдельные отопительные контуры могут быть отключены с помощью регулирующих вставок.

- Артикул 1404300xx: вручную поверните регулировочный колпачок индикатора расхода по часовой стрелке до упора
- Артикул 1406500xx: поверните регулирующий конус вставки по часовой стрелке до упора с помощью шестигранного ключа SW5

На обратной балке отопительные контуры могут быть на короткое время отключены с помощью прилагаемых защитных колпачков.

### СИСТЕМА ОТКЛЮЧЕНИЯ

Для того чтобы распределительная гребенка могла быть полностью отключена от системы, шаровые краны должны быть установлены между балкой и системой отопления. Они не входят в комплект поставки. Подходящие шаровые краны для гребенок Multidis SFR и SFH следующие:

- Для подающей и обратной балки, красная рукоятка «бабочка»: артикулы 1406383 (DN 20) и 1406384 (DN 25)
- Для подающей балки, красная рукоятка «бабочка», с термометром: артикулы 1406483 (DN 20) или 1406484 (DN 25)
- Для обратной балки, синяя рукоятка «бабочка», с термометром: артикулы 1406583 (DN 20) или 1406584 (DN 25)

Различные номинальные размеры относятся к разъему на стороне системы. Разъем на стороне гребенки всегда имеет значение G 1, проходящий через гайки G 1 на балках распределителя. Смотрите также главу "Аксессуары" ниже.

Для отключения каждой из линий обратных балок может использоваться шаровой кран 1406504 (не входят в комплект поставки, см. аксессуары)

## Регулирование расхода

Для обеспечения гидравлической увязки контуров, подключённых к коллектору, расход в каждом контуре регулируют вставками или ротаметрами на подаче. Значения определяют по расчету тепловой нагрузки, например, в бесплатной программе проектирования OVplan.

### ПРИ ПОМОЩИ РОТАМЕТРА С ИНДИКАЦИЕЙ РАСХОДА (АРТИКУЛ 140800050)

Каждый контур регулируется путем регулировки ротаметров. Диапазон регулировки составляет от 0 до 5 литров в минуту. Во время настройки циркуляционный насос должен быть включен и, при необходимости, переведен в режим работы с постоянной скоростью. Регулировка должна быть произведена до того, как будут установлены приводы. Если приводы уже установлены, их следует демонтировать. В случае, если это невозможно, необходимо убедиться, что все приводы находятся в полностью открытом положении.



### ПРИ ПОМОЩИ РЕГУЛИРУЮЩЕЙ ВСТАВКИ

Каждый контур настраивается регулируемыми вставками. В OVplan установочные значения указываются в расчёте и выражаются в оборотах против часовой стрелки от положения «закрыто» (например, значение 2 = два оборота).

Альтернативно их можно определить по диаграмме потерь давления в техданных, зная расход и перепад давления. Точка пересечения двух значений на графике соответствует заданному значению. Настройку можно выполнить в любое время.



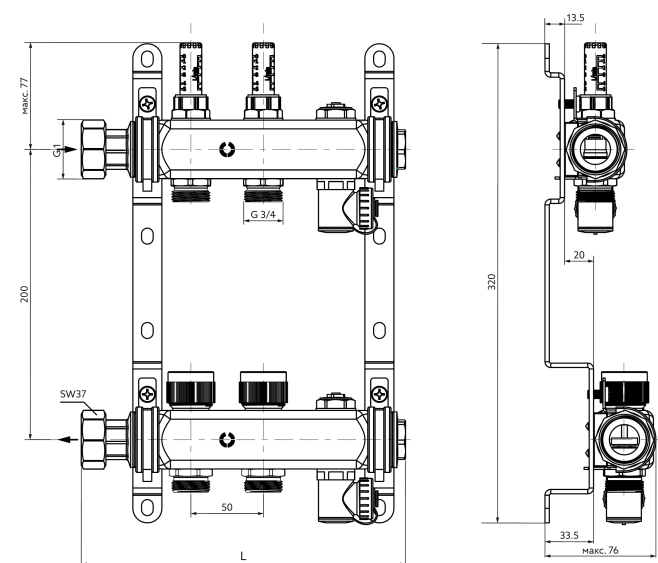
## Термостатическое регулирование

### ПРИ ПОМОЩИ СЕРВОПРИВОДОВ, УСТАНОВЛЕННЫХ НА ОБРАТНОЙ БАЛКЕ

Каждый контур может быть термостатически отрегулирован с помощью привода, установленного на вентильную вставку обратной балки (после удаления защитного колпачка). Подходят приводы с присоединительным размером M 30 x 1,5 и ходом штока от 4 мм.

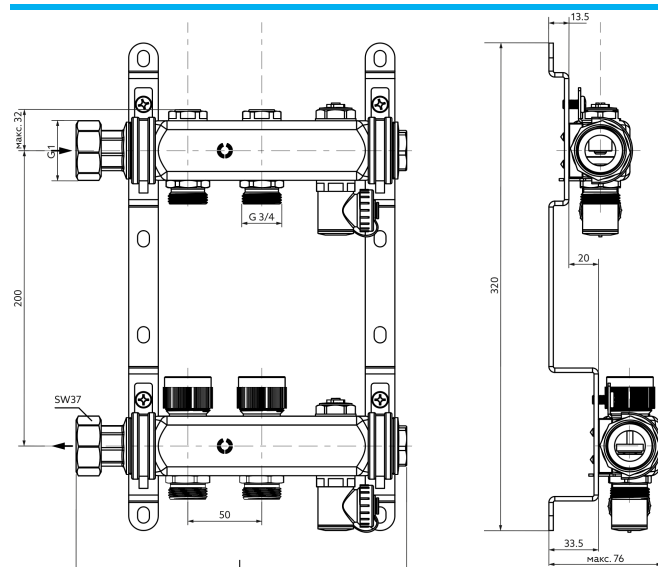
## Размеры и артикулы изделий

### Multidis SFR с ротаметрами (артикул 1404300xx)



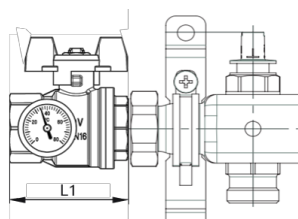
Кол-во контуров	Длина (L)	Артикул
2	213 мм	140430052
3	263 мм	140430053
4	313 мм	140430054
5	363 мм	140430055
6	413 мм	140430056
7	463 мм	140430057
8	513 мм	140430058
9	563 мм	140430059
10	613 мм	140430060
11	663 мм	140430061
12	713 мм	140430062

### Multidis SHR с регулируемыми вставками (артикул 1406500xx)







Кол-во контуров	Длина (L)	Артикул
2	213 мм	140650052
3	263 мм	140650053
4	313 мм	140650054
5	363 мм	140650055
6	413 мм	140650056
7	463 мм	140650057
8	513 мм	140650058
9	563 мм	140650059
10	613 мм	140650060
11	663 мм	140650061
12	713 мм	140650062


### Длина с учетом шаровых кранов





Шаровый кран	Ном.размер	Добавка L1
1406383	DN 20	55 мм
1406384	DN 25	80 мм
1406483	DN 20	73 мм
1406484	DN 25	85 мм
1406583	DN 20	73 мм
1406584	DN 25	85 мм

## Аксессуары

Шаровые краны		Размер	Подходит для	Артикул
	ШК, плоское уплотнение, с красной рукояткой "бабочка"	DN 20: G 3/4 x G 1	Все Multidis SFR/SHR	1406383
		DN 25: G 1 x G 1		1406384
	ШК, плоское уплотнение, с термометром и красной рукояткой "бабочка"	DN 20: G 3/4 x G 1		1406483
		DN 25: G 1 x G 1		1406484
	ШК, плоское уплотнение, с термометром и синей рукояткой "бабочка"	DN 20: G 3/4 x G 1	1406583	
		DN 25: G 1 x G 1	1406584	
	ШК, накидная гайка и евроконус, с пластиковой рукояткой	G 3/4 x G 3/4		1406504

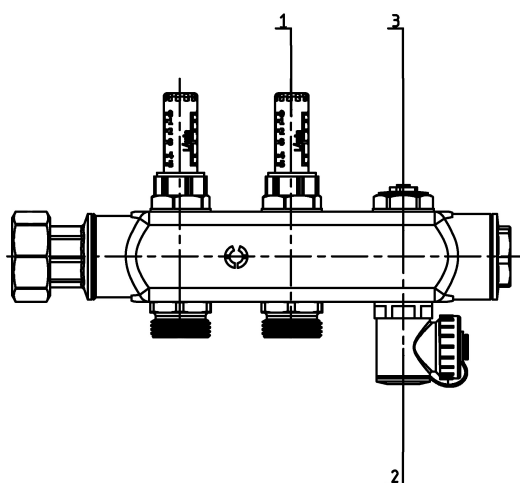
Монтажные шкафы наружной установки		Размер	Внутр. ширина	Артикул
	Стальные, оцинкованные, рама и крышка окрашены в белый Монтажная глубина: 160 мм Монтажная высота: 760...870 мм	№. 1	600 мм	1401171
		№. 2	750 мм	1401172
		№. 3	1.000 мм	1401173
		№. 4	1.250 мм	1401174

Монтажные шкафы встраиваемые		Размер	Внутр. ширина	Артикул
	Стальные, оцинкованные, рама и крышка окрашены в белый Монтажная глубина: 115...180 мм Монтажная высота: 760...885 мм	№. 1	560 мм	1401151
		№. 2	700 мм	1401152
		№. 3	900 мм	1401153
		№. 4	1.200 мм	1401154

Приводы		Тип	Исполнение	Подходит для	Артикул
	<b>Актор Т термоэлектрический 2-х поз. привод</b> С подключенным кабелем и индикатором открытия, IP54, 230 В АС нормально закрытый	Актор Т термоэлектрический 2-х поз. привод	Кабель 1 м	Все Multidis SFR/SHR	1012415
			Кабель 2 м		1012452
			Кабель 5 м		1012455
			Кабель 10 м		1012459
	То же, что 1012415, но 24 В		Кабель 1 м		1012416

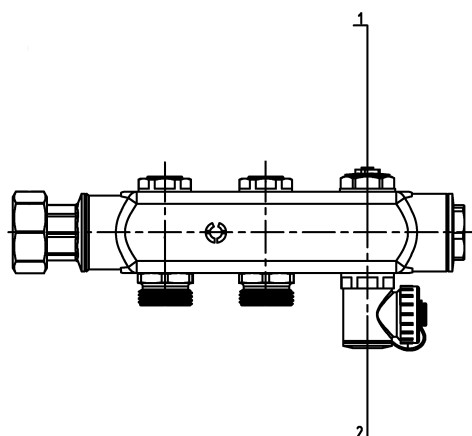
## Запасные части

### Multidis SFR с ротаметрами (артикул 1404300xx)

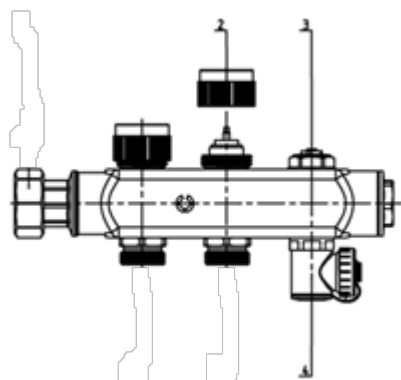


Позиция №	Описание	Артикул
1	Ротаметр, 0...5 л/мин	140800050
2	Кран для слива/заполнения G ¾	140800060
3	Кран Маевского	140160004

### Multidis SHR с регулируемыми вставками (артикул 1406500xx)



Позиция №	Описание	Артикул
1	Кран Маевского	140160004
2	Кран для слива/заполнения G ¾	140800060

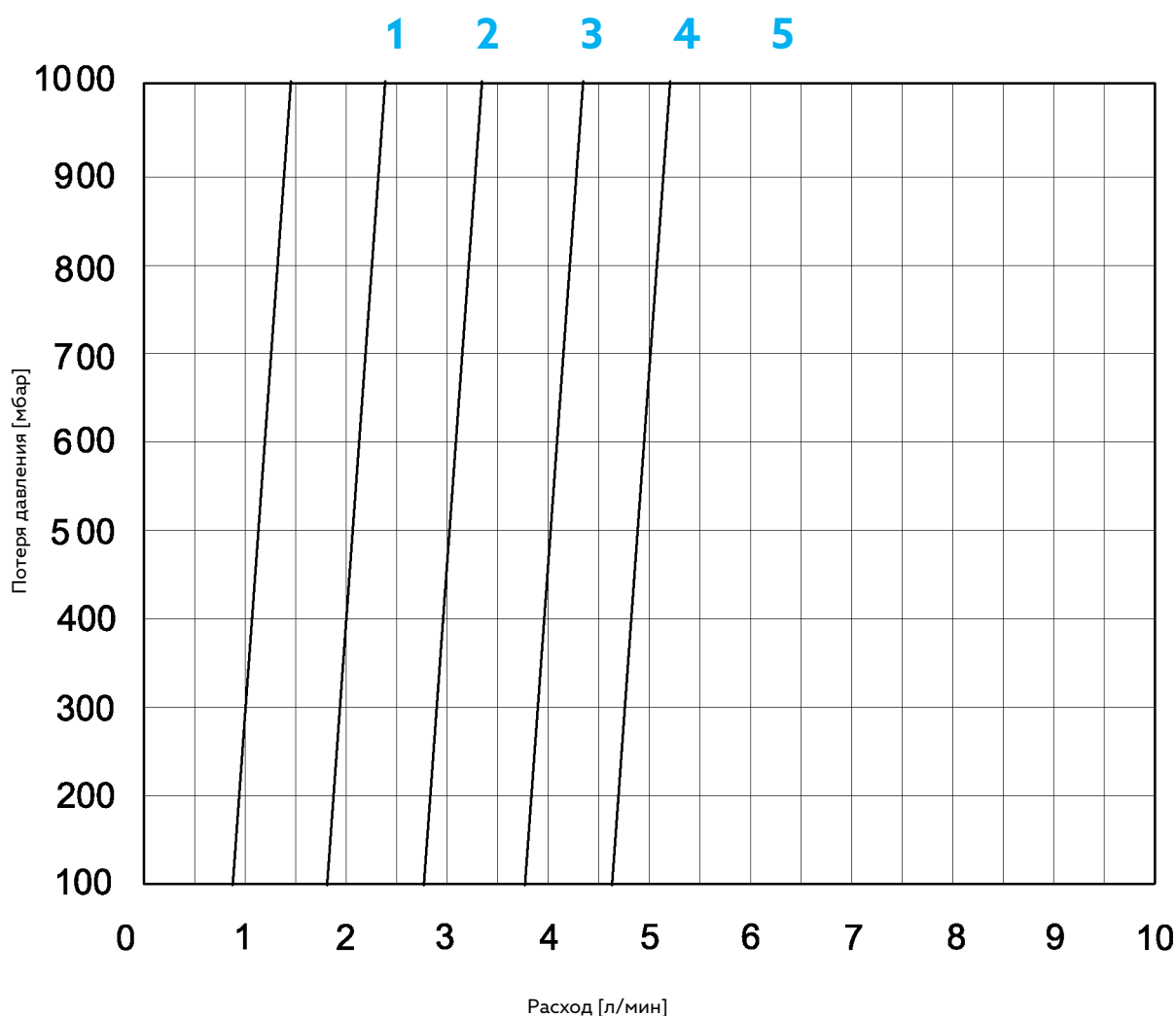


Позиция №	Описание	Артикул
2	Вентильная вставка	140400091
3	Кран Маевского	140160004
4	Кран для слива/заполнения G ¾	140800060

## Расчеты

### Multidis SFR с ротаметрами (артикул 1404300xx)

Диаграмма потерь давления

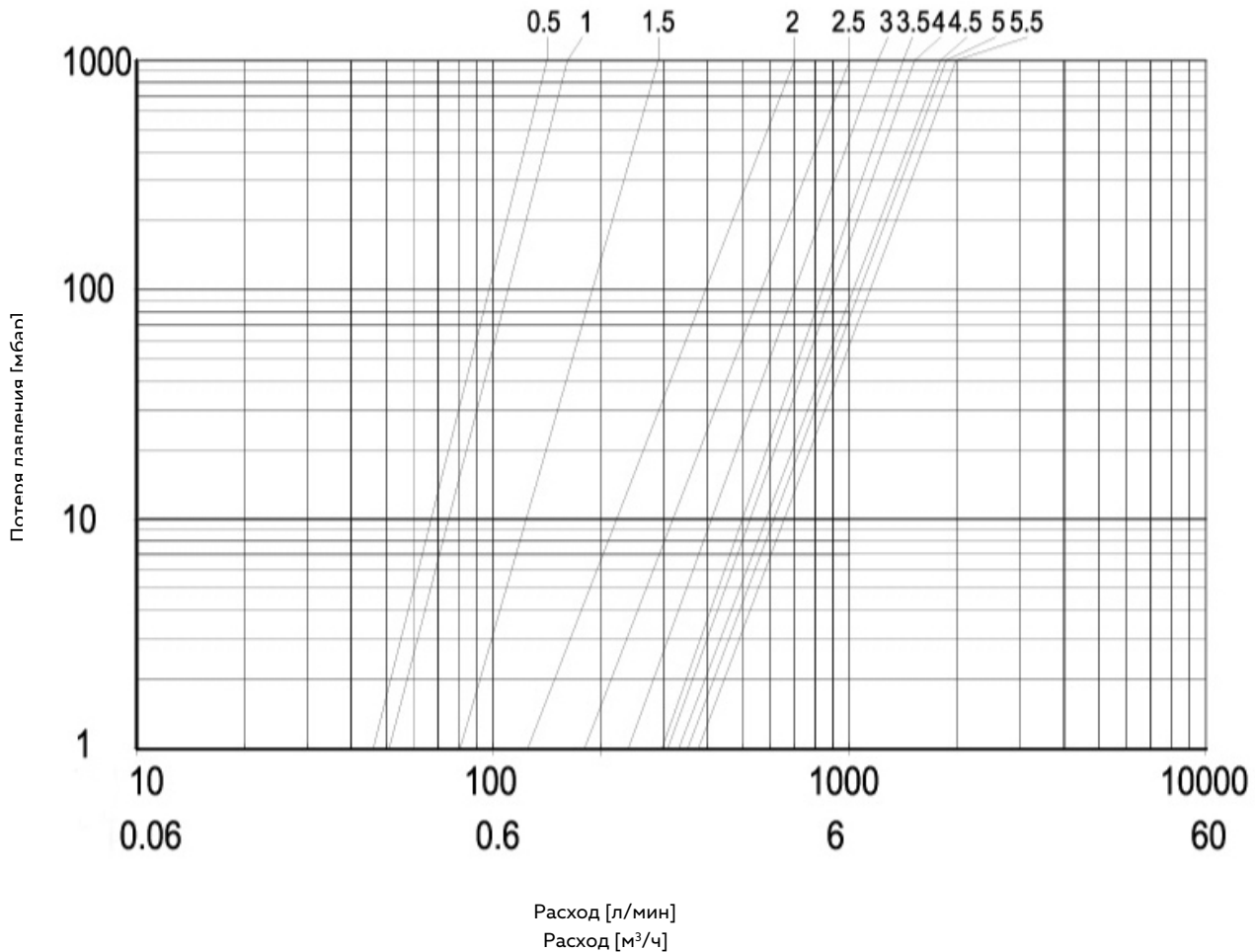


Настройка ротаметра	ПН 1 6 л/мин	ПН 2 12 л/мин	ПН 3 18 л/мин	ПН 4 24 л/мин	ПН 5 30 л/мин
Расход, л/мин	1,45	2,40	3,40	4,35	5,30
Расход, м <sup>3</sup> /ч	0,087	0,144	0,204	0,261	0,18

# Расчеты

## Multidis SHR с регулирующими вставками (артикул 1406500xx)

### Диаграмма потерь давления



$\Delta P = 1 \text{ бар}$

Обороты	0,5	1	1.5	2	2.5	3	3.5	4	4.5	5	5.5
Значение Kv, м³/ч	0.15	0.17	0.29	0.7	1	1.2	1.5	1.65	1.85	1.9	2

Могут быть внесены изменения • Все права защищены • © 2025 ООО «Овентроп РУС»  
RUS-02101-140xx-DB-V0001 – August 2025